

RELAÇÃO DO AÇO

7xB8	9xB16	2xB18
7xP1	11xP7	V1
V2	V3	V4
V5	V6	V7
V8		

AÇO	N	DIAM (mm)	QUANT	C.UNIT (cm)	C.TOTAL (cm)
CA50	1	6.3	80	176	14080
	2	6.3	14	184	2576
	3	6.3	18	204	3672
	4	6.3	10	196	1960
	5	6.3	4	218	872
	6	6.3	493	80	39440
	7	10.0	28	VAR	VAR
	8	10.0	16	623	9968
	9	10.0	2	284	568
	10	10.0	2	309	618
	11	10.0	1	106	106
	12	10.0	1	154	154
	13	10.0	1	106	106
	14	10.0	12	642	7704
	15	10.0	6	106	636
	16	12.5	44	VAR	VAR

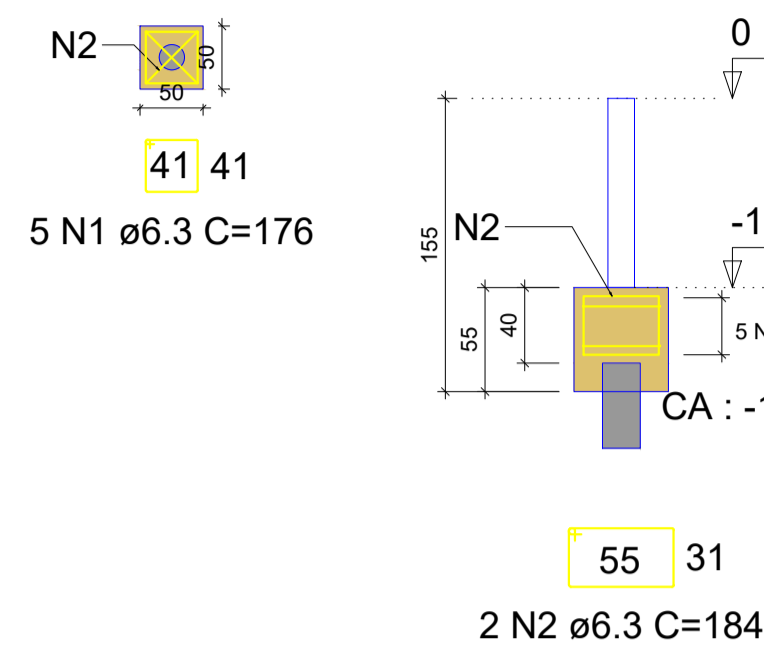
RESUMO DO AÇO

AÇO	DIAM (mm)	C.TOTAL (m)	QUANT + 10% (Barras)
CA50	6.3	626	58
	10.0	252.4	24
	12.5	92.4	9

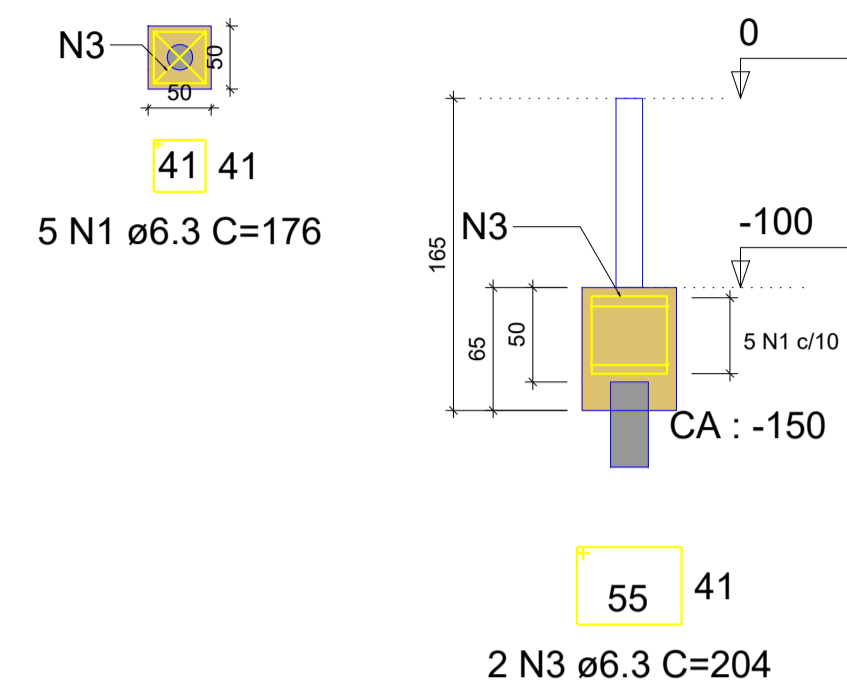
PESO TOTAL (kg)	
CA50	437.6

Volume de concreto (C-25) = 5.80 m³
Área de forma = 80.07 m²

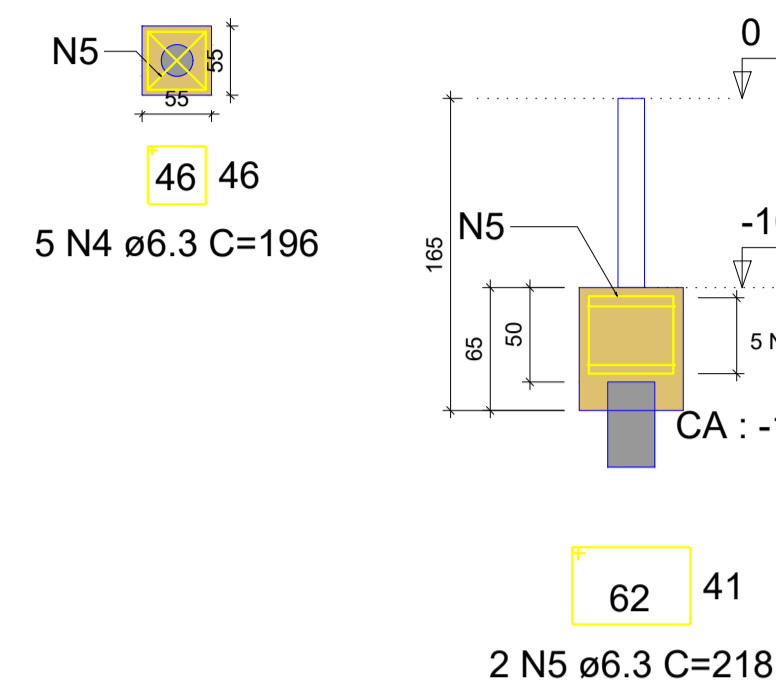
B1=B2=B3=B4=B5=B6=B8
1xR20
PLANTA
ESC 1:60



B7=B9=B10=B11=B12=B13=B14=B15=B16
1xR20
PLANTA
ESC 1:60

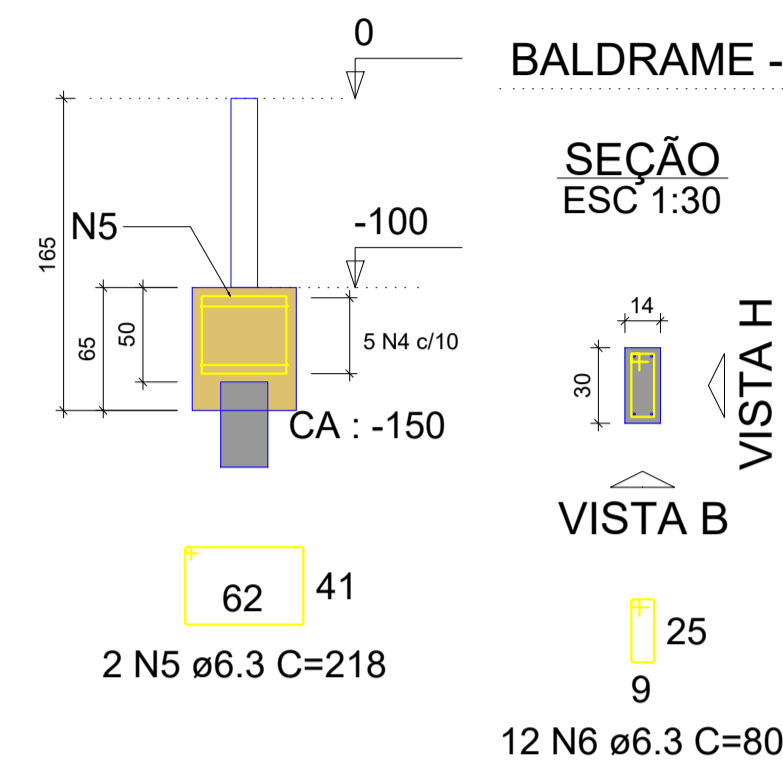


B17=B18
1xC25
PLANTA
ESC 1:60



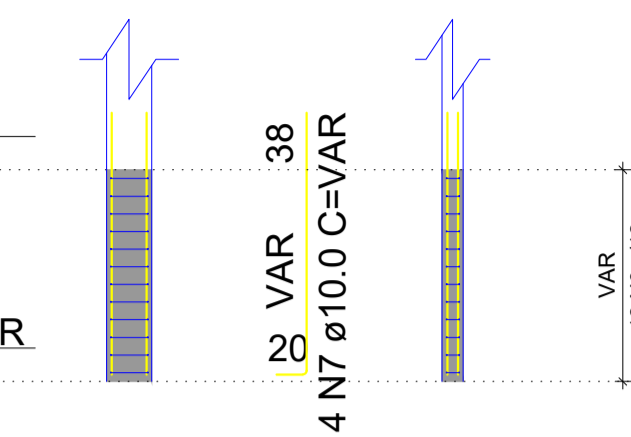
P1=P2=P3=P4=P5=P6=P8

COORTE
ESC 1:40



VISTA H
ESC 1:50

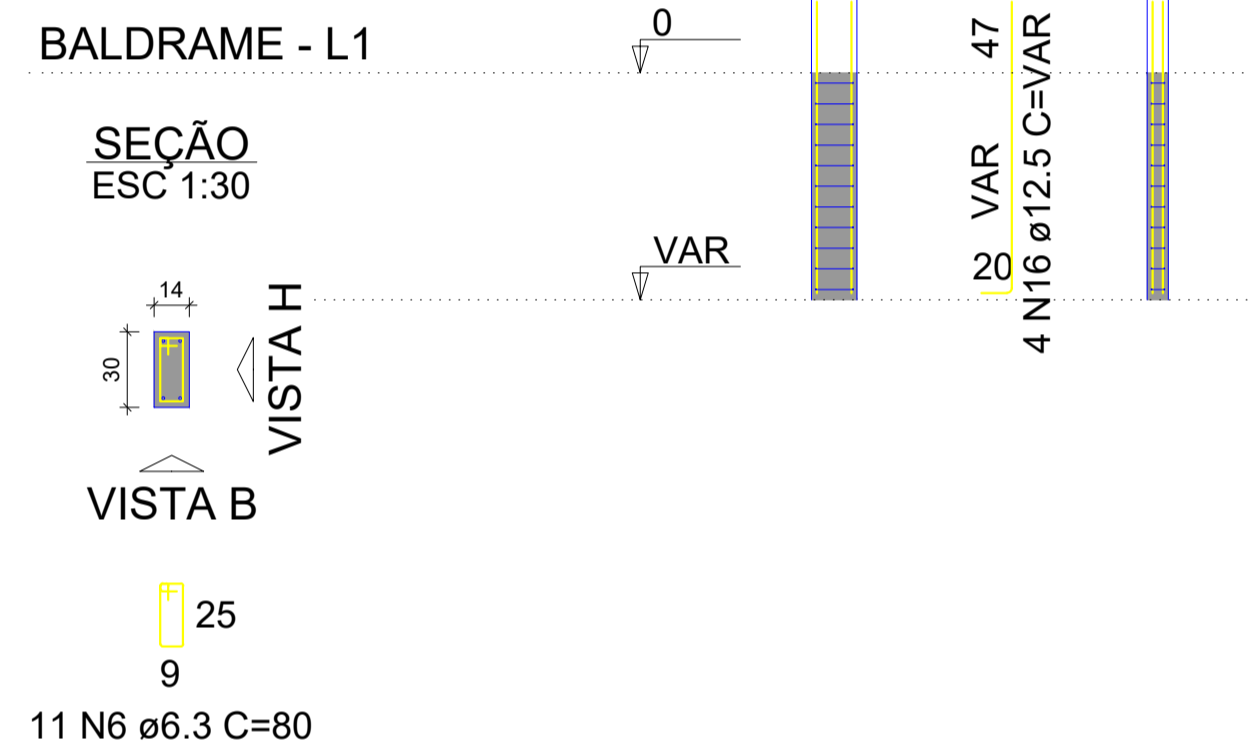
VISTA B
ESC 1:50



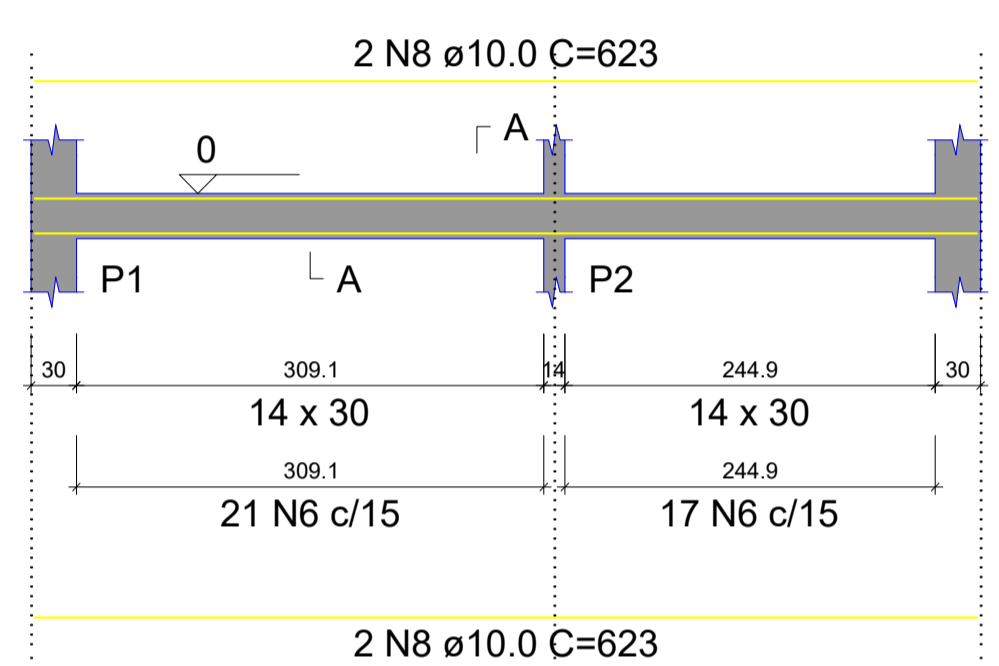
P7=P9=P10=P11=P12=P13=P14=P15=P16=P17=P18

VISTA H
ESC 1:50

VISTA B
ESC 1:50

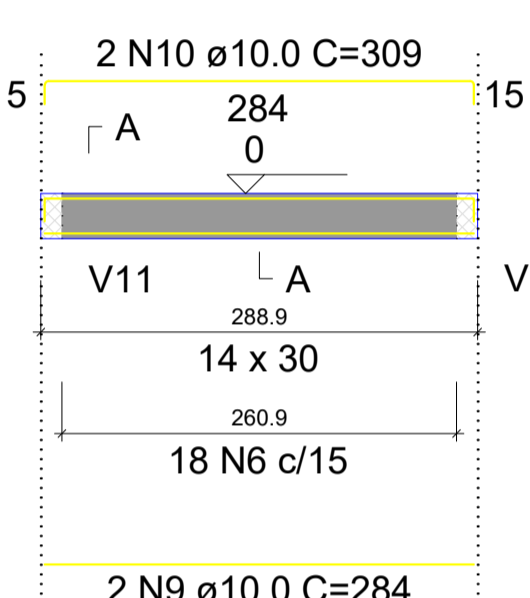


V1
ESC 1:50

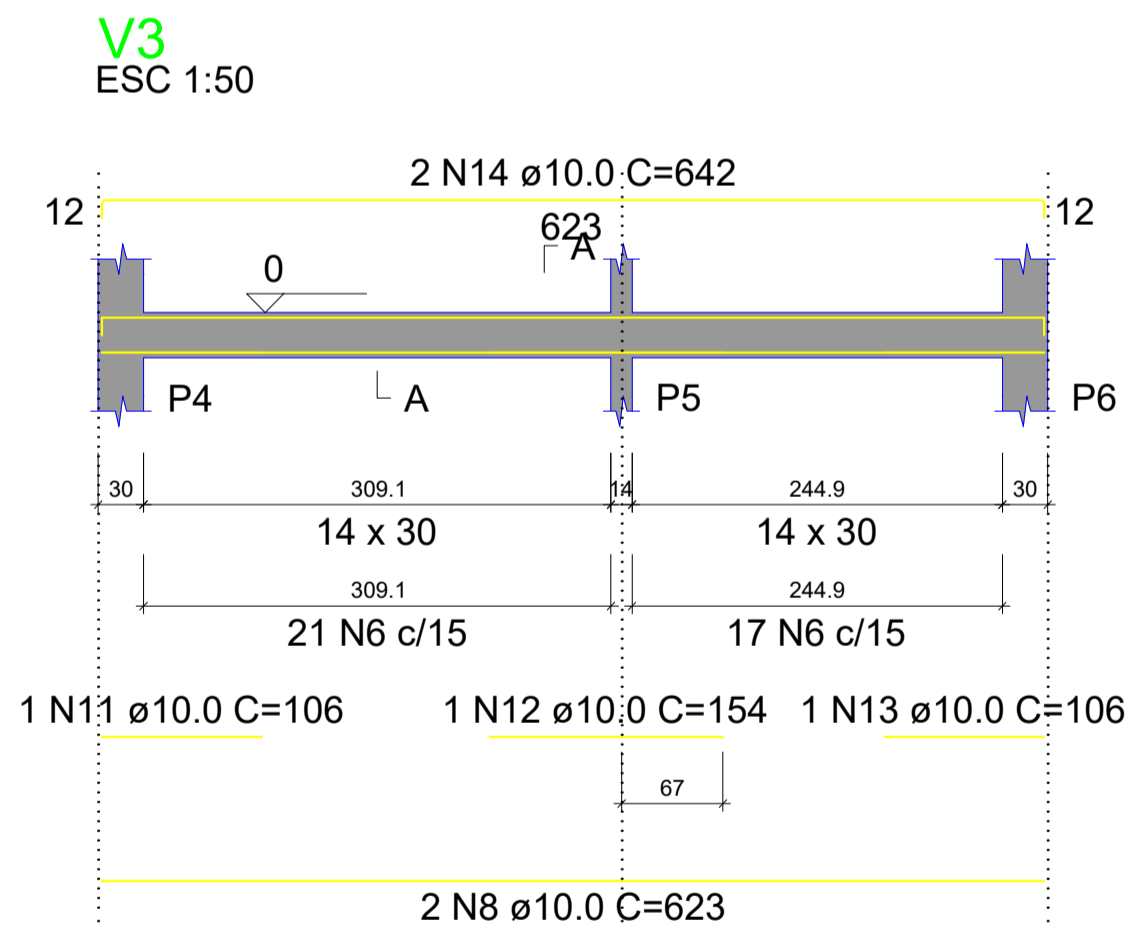
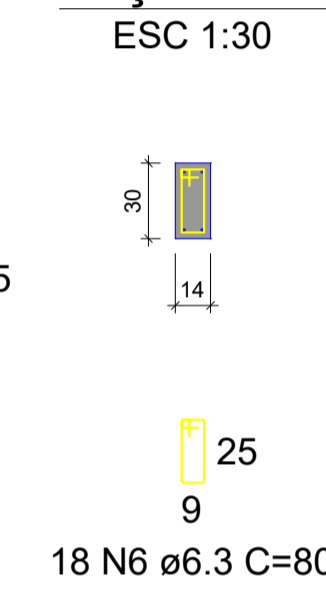


SEÇÃO A-A
ESC 1:30

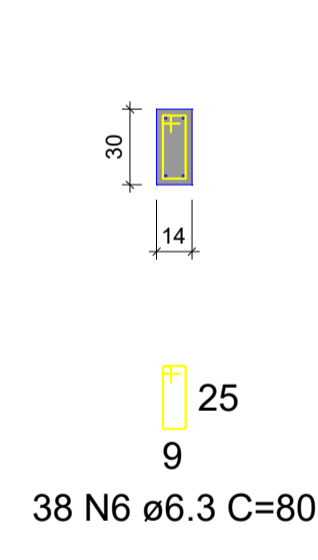
V2
ESC 1:50



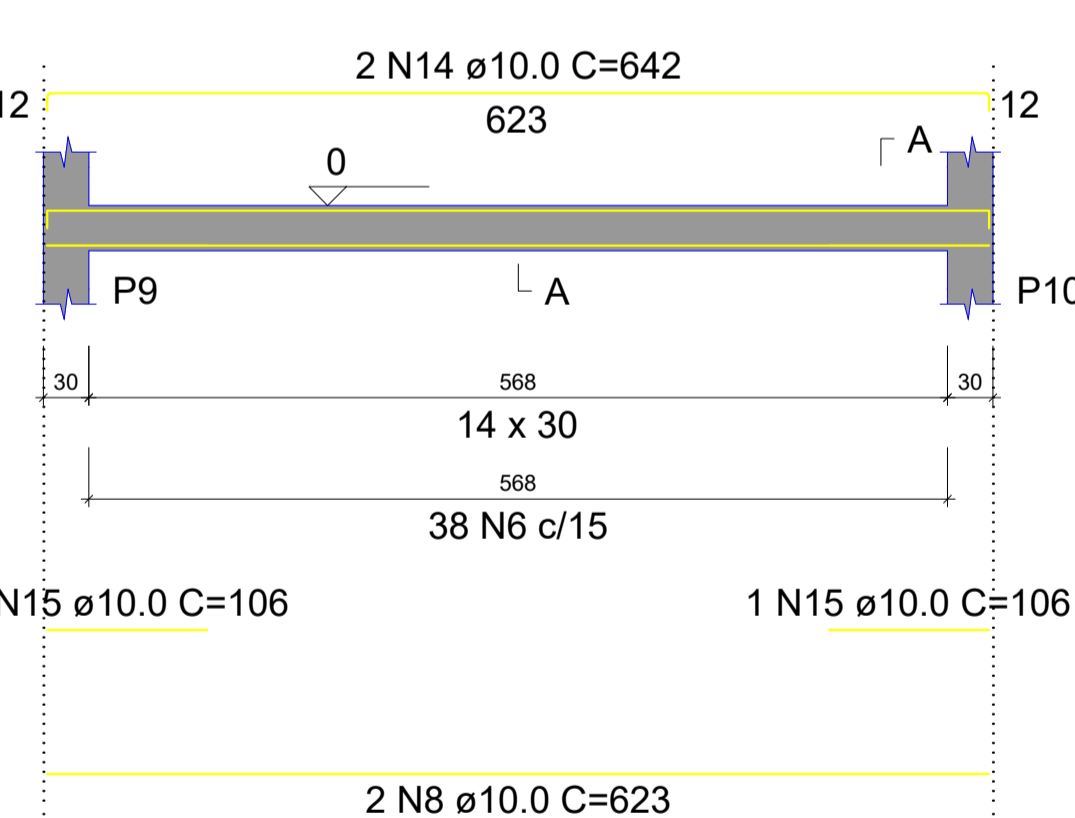
SEÇÃO A-A
ESC 1:30



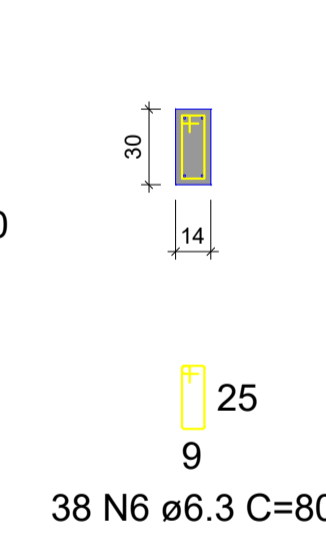
SEÇÃO A-A
ESC 1:30



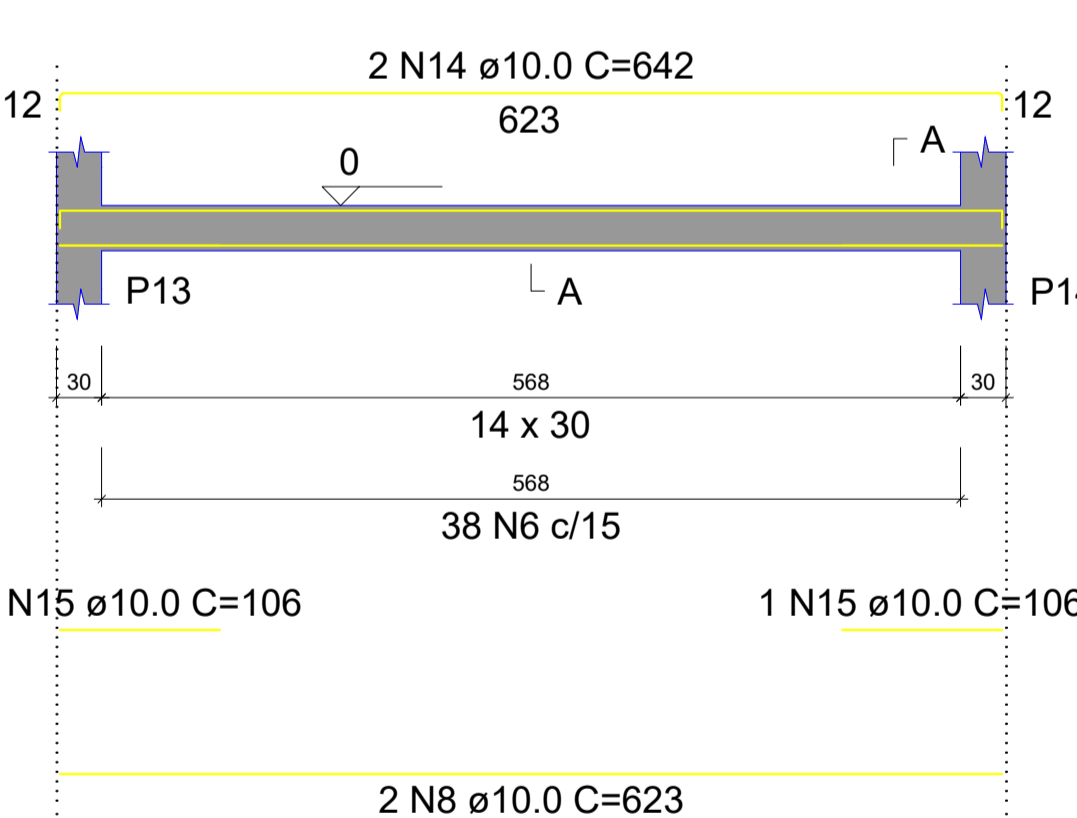
V4
ESC 1:50



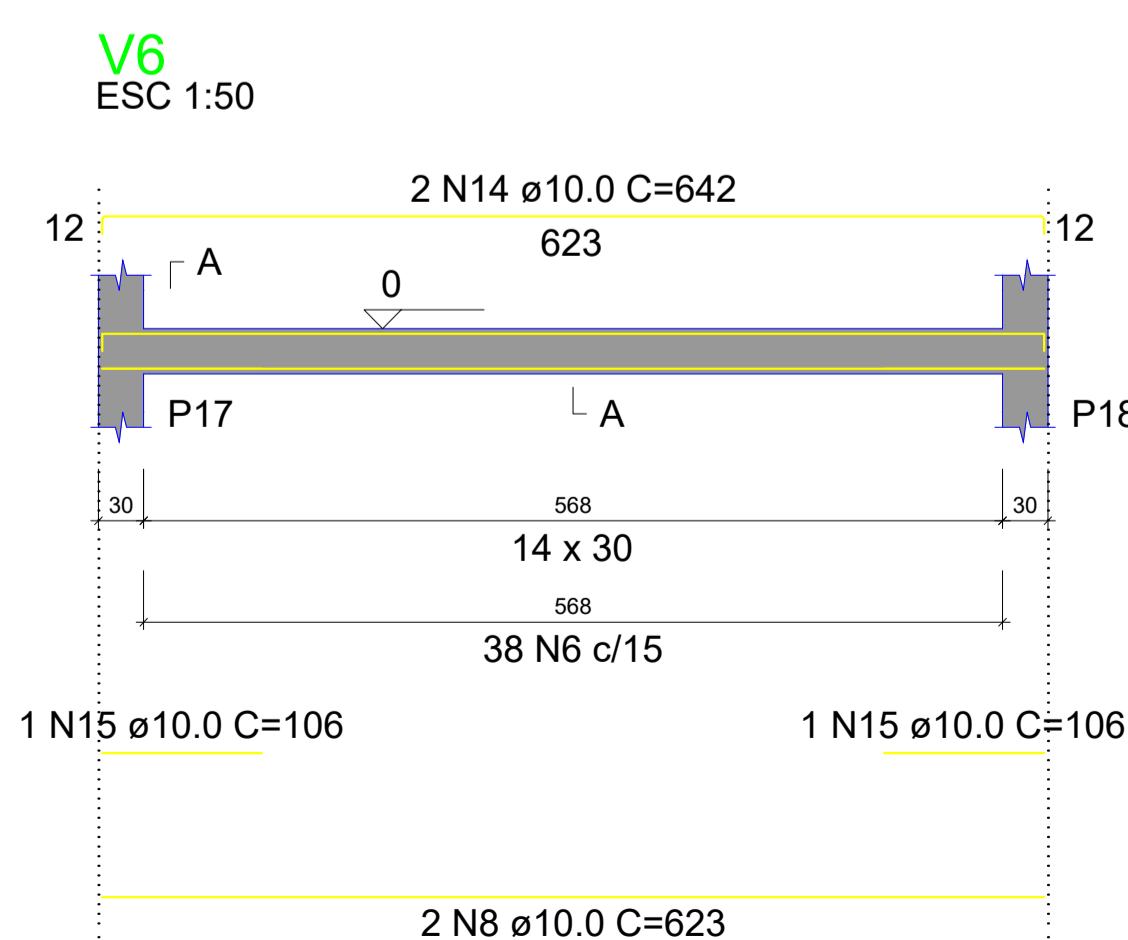
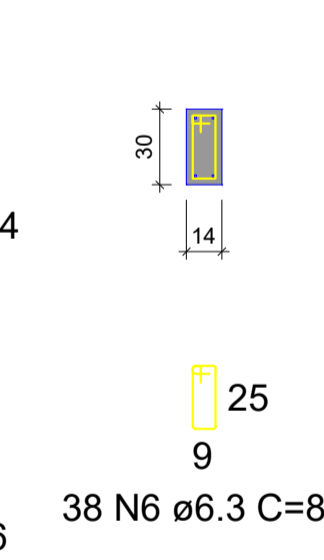
SEÇÃO A-A
ESC 1:30



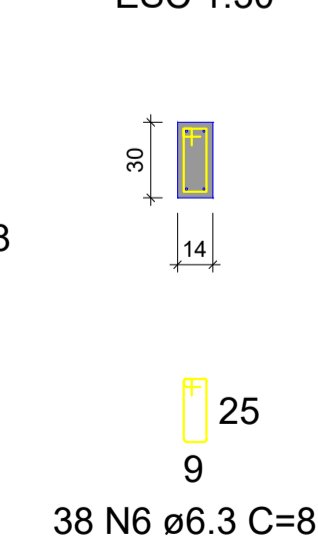
V5
ESC 1:50



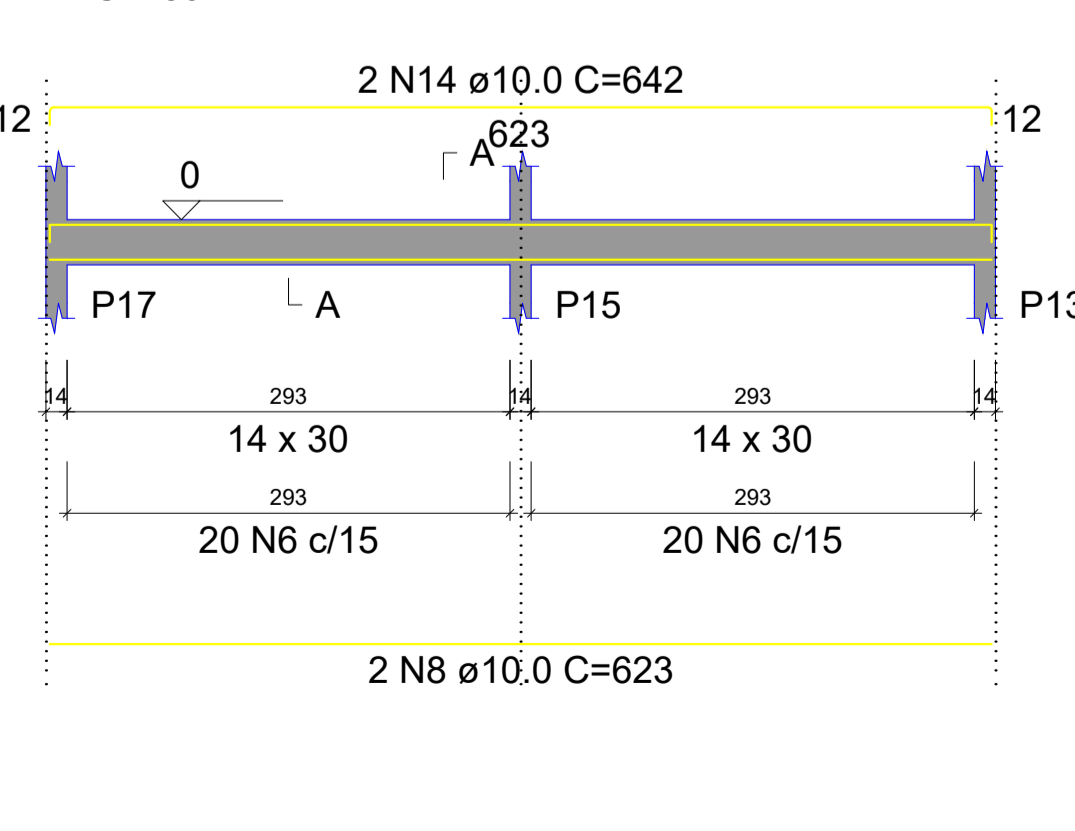
SEÇÃO A-A
ESC 1:30



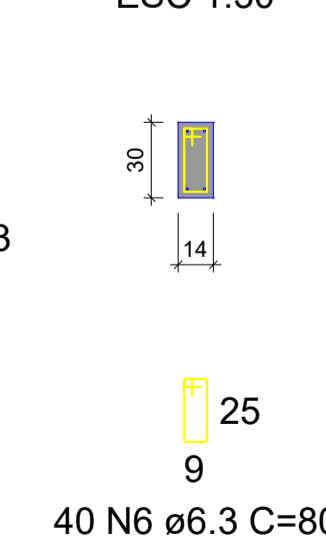
SEÇÃO A-A
ESC 1:30



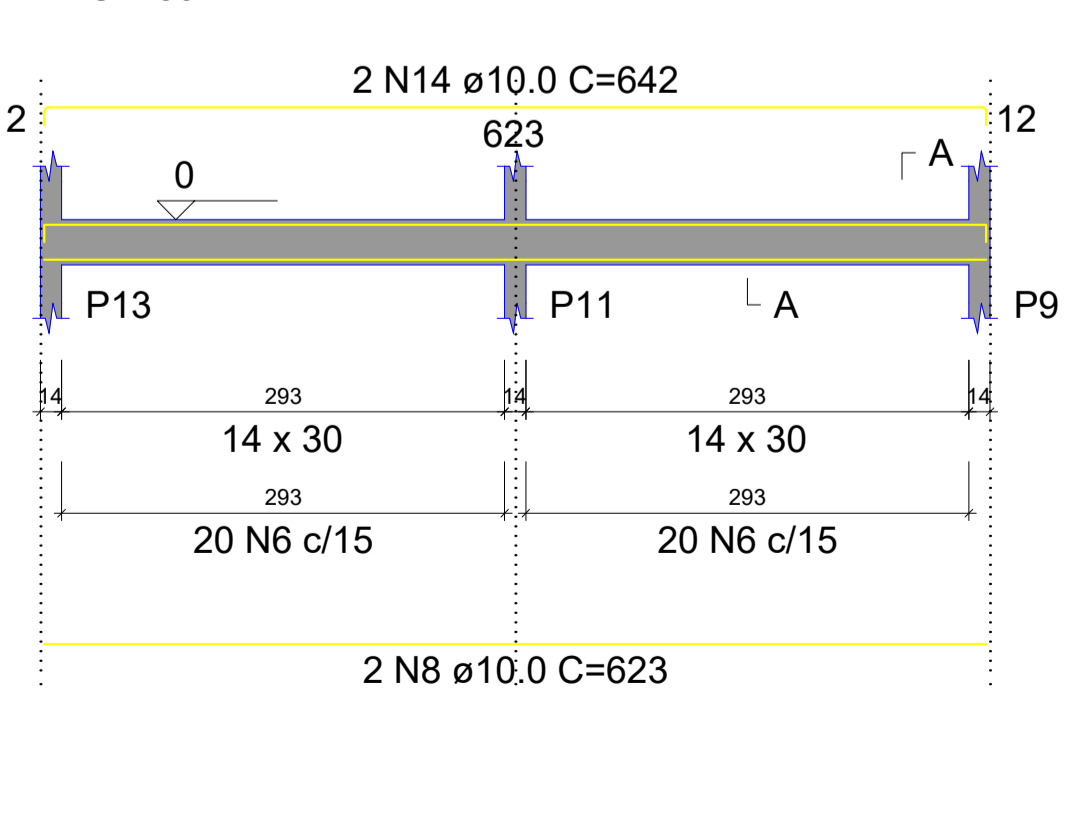
V7
ESC 1:50



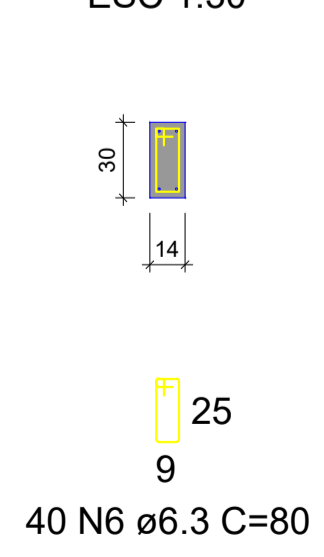
SEÇÃO A-A
ESC 1:30



V8
ESC 1:50



SEÇÃO A-A
ESC 1:30



PREFEITO MUNICIPAL	PROPRIETÁRIO PREFEITURA MUNICIPAL DA CAMPANHA	PRANCHA 1/5
	RUA DR. BRANDÃO, 59 CENTRO - CAMPANHA-MG	DATA MAIO/2020
Marcelo Paulo Dias de Miranda CREA: 508962747/D	LOCAL DA OBRA: RUA ANDRIELLE ANDRIATTA, 205 - COHAB CAMPANHA - MG	ESCALA Como indicado
	PROJETO ESTRUTURAL ESCOLA MUNICIPAL PROF. BENEDITA ROQUIM - SALAS	DESENHO A1

Leandro Severino de Andrade
CREA: 5070176320D